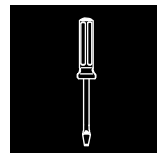


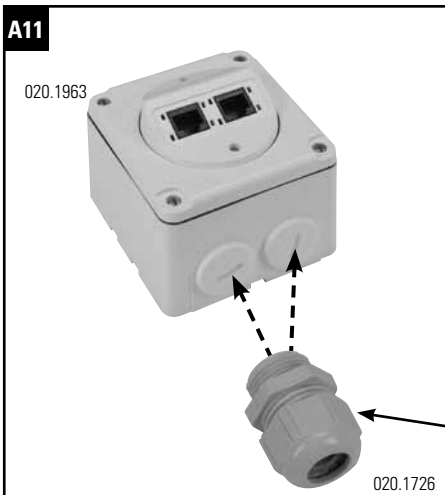
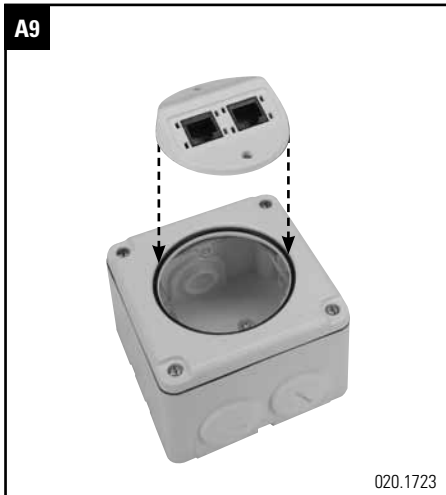
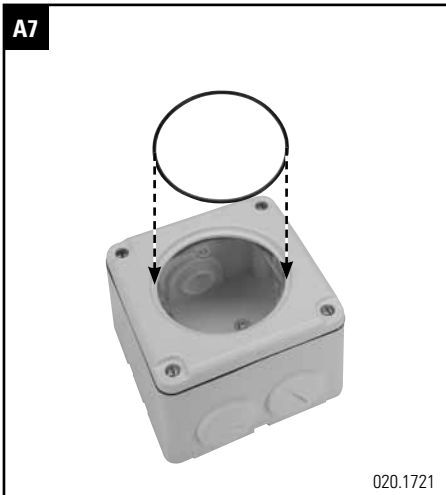
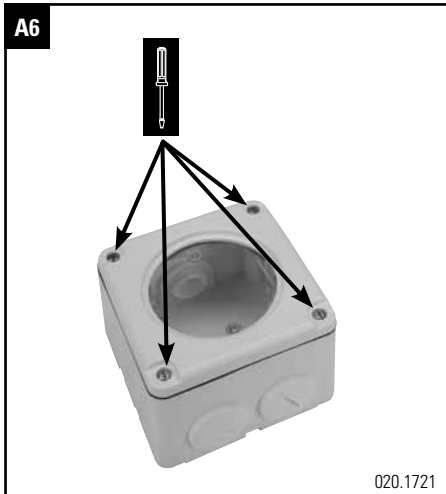
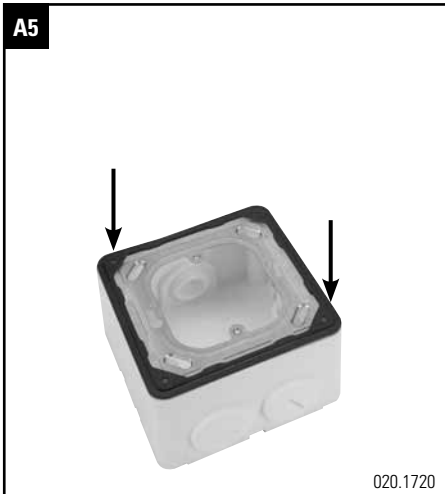
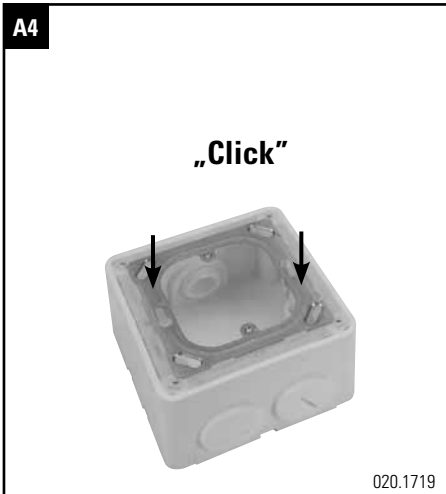
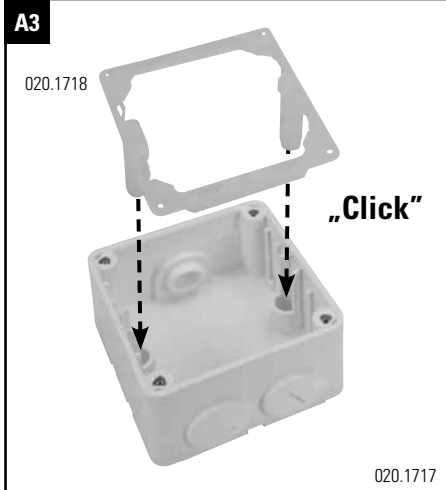
Installationsanleitung Splashdose
Installation guide Splash Outlet
Instructions de montage Boîtier-Splash



020.1715



020.1714



M20 x 1.5 (min. IP55)
nicht im Lieferumfang enthalten
not included
pas inclus

B1

020.1728

Kondenswasserauslass unten
Condensate exhaust port
Orifice d'écoulement pour eau condensée

020.1729

B2

„Click“

020.1730

B3

020.1731

B4

020.1732

B5

020.1732

B6

020.1733

B7

020.1733

B8

020.1965

C1

*1

020.1686

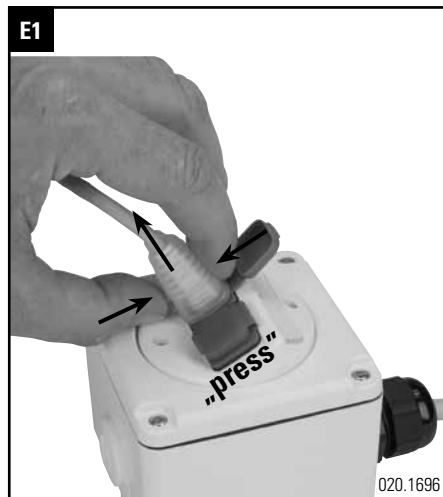
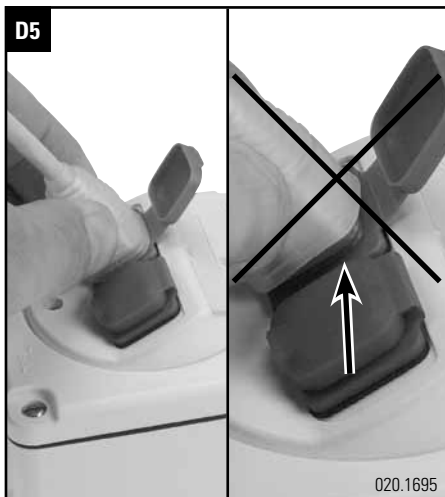
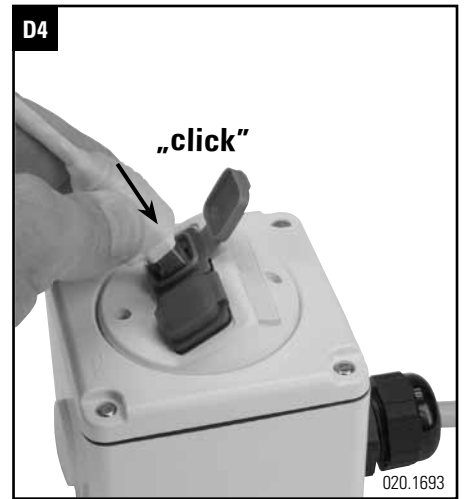
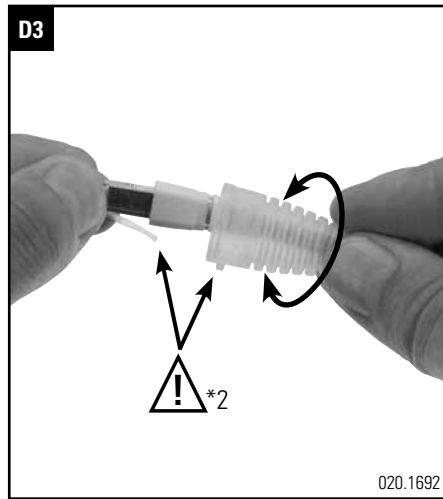
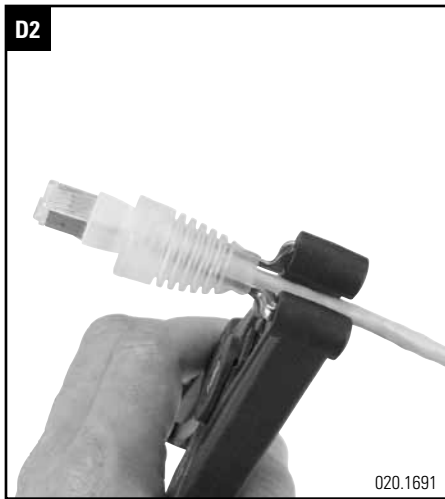
C2

020.1689

D1

$a+b+c = \text{max. } 67\text{mm}$

020.1690



- *1) Den Nocken in das Loch des Splash Flansches setzen
The gasket must be fitted to the base of the Splash Cap
Mettre le rebord dans l'orifice du Splash Cap
- *2) Den Nocken der Splash Tülle und die Entriegelungs-Klinke auf gleiche Seite richten
Ensure that the latch on the plug is located on the same side of the Splash Sleeve boot
Positioner le levier du connecteur et l'ergot du manchon Splash Sleeve du même côté

Headquarters

Switzerland

Reichle & De-Massari AG

Binzstrasse 32

CHE-8620 Wetzikon

Telephone HQ +41 (0)44 933 81 11

Telefax HQ +41 (0)44 930 49 41

E-Mail hq@rdm.com

www.rdm.com

R&M