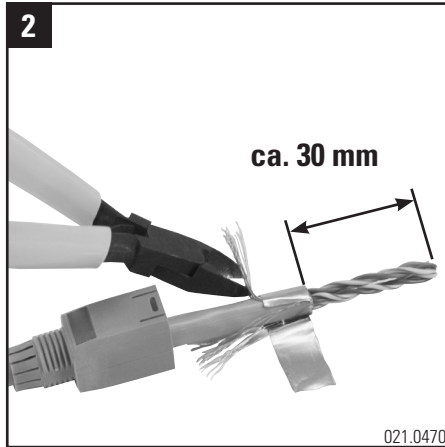
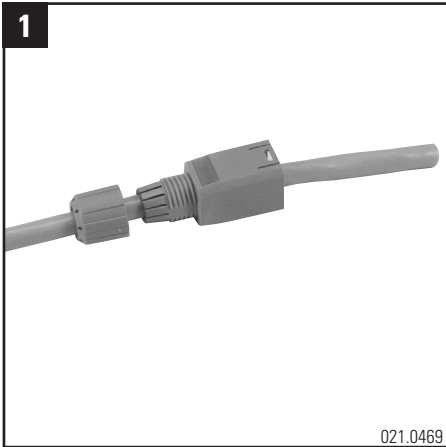


Installationsanleitung FM45 / IP20

Installation guide FM45 / IP20

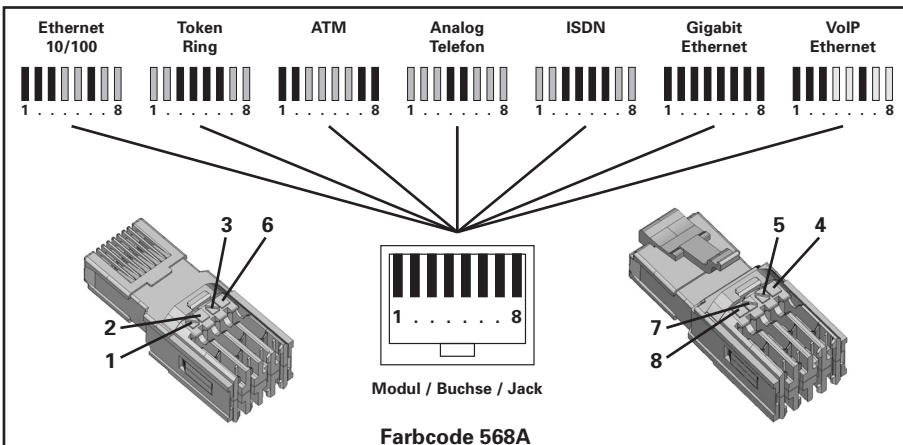
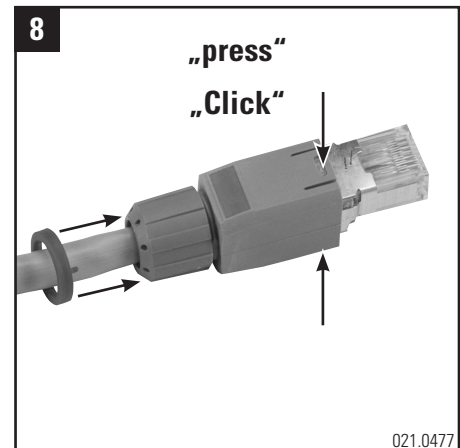
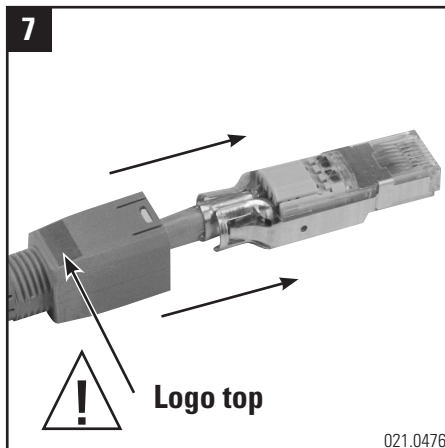
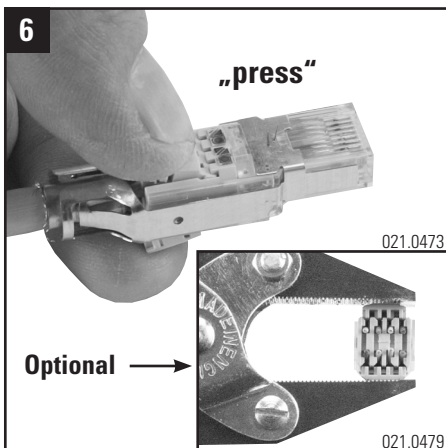
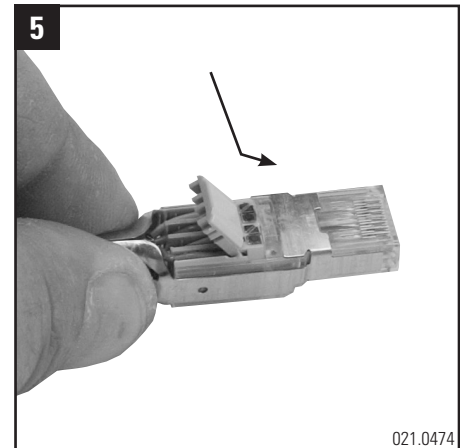
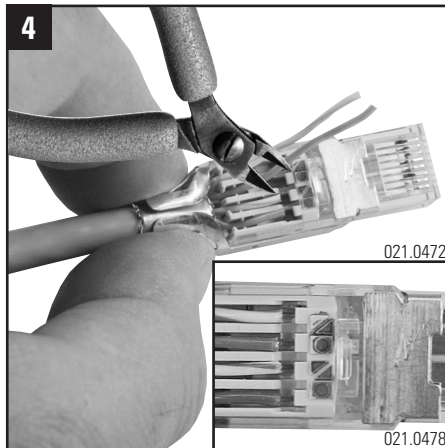
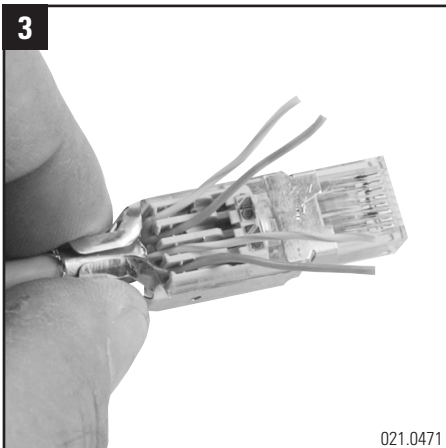
Instructions de montage FM45 / IP20



Folienkabel / Foil only cables Kabel / Cable: U/FTP, F/UTP

Metallband muss Kontakt zu allen Schirmelementen des Kabels, inkl. Erddraht herstellen

Metal tape must make contact to all cable screen elements incl. Drain wire



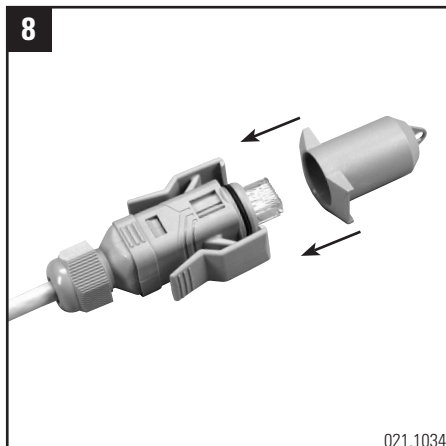
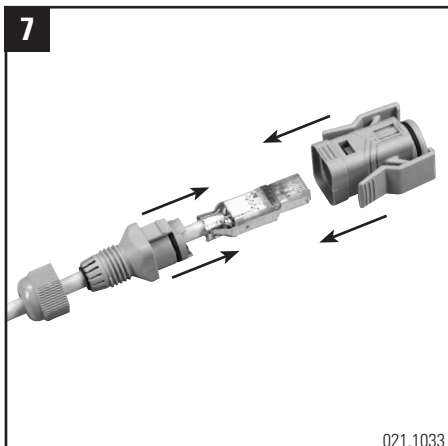
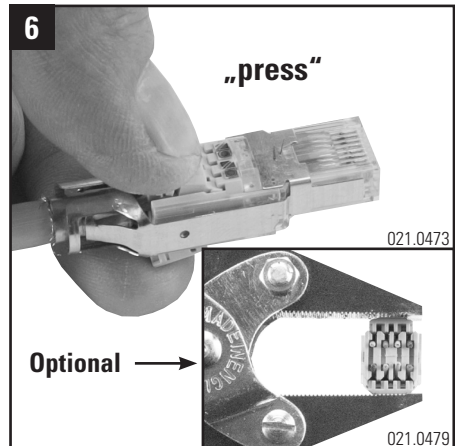
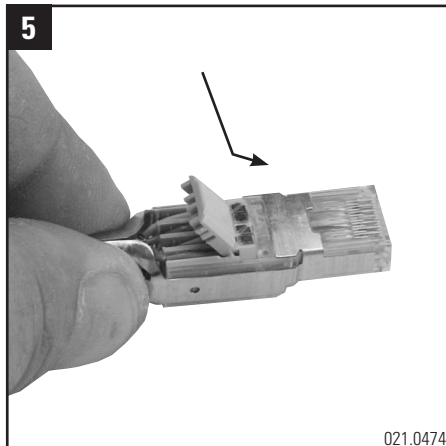
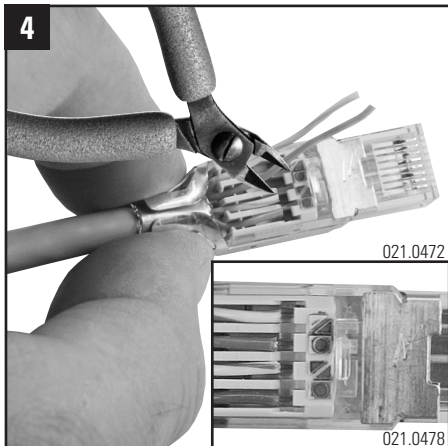
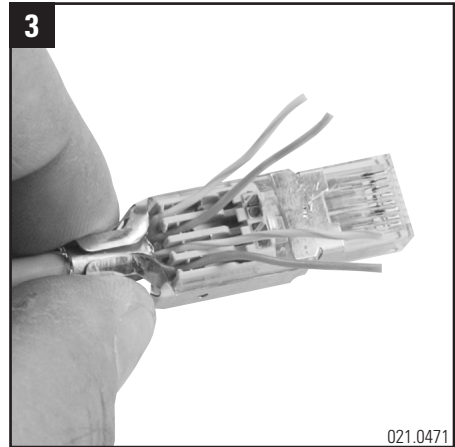
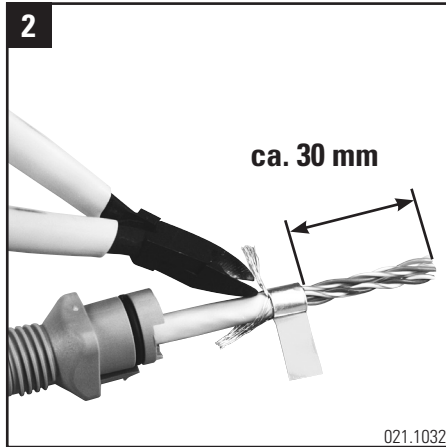
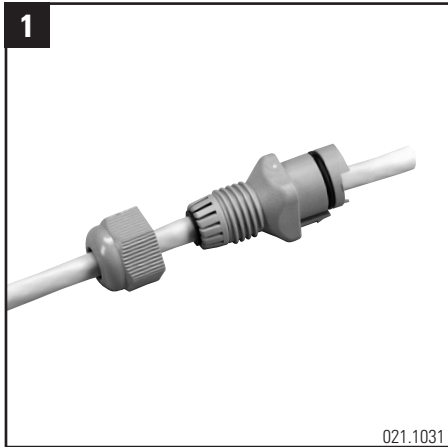
Technische Daten	
Zulässiger Draht Ø:	AWG26 - AWG23
Zulässiger Litzen Ø:	AWG26 - AWG23
Zulässiger Isolations Ø:	maximal - 1.6 mm
Kabelmantel Ø:	4.5 - 8.0 mm

Technical Data	
Admissible Wire Ø:	AWG26 - AWG23
Admissible Flex Wire Ø:	AWG26 - AWG23
Admissible insulation Ø:	maximal - 1.6 mm
Cable Jacket Ø:	4.5 - 8.0 mm

Installationsanleitung FM45 / IP67

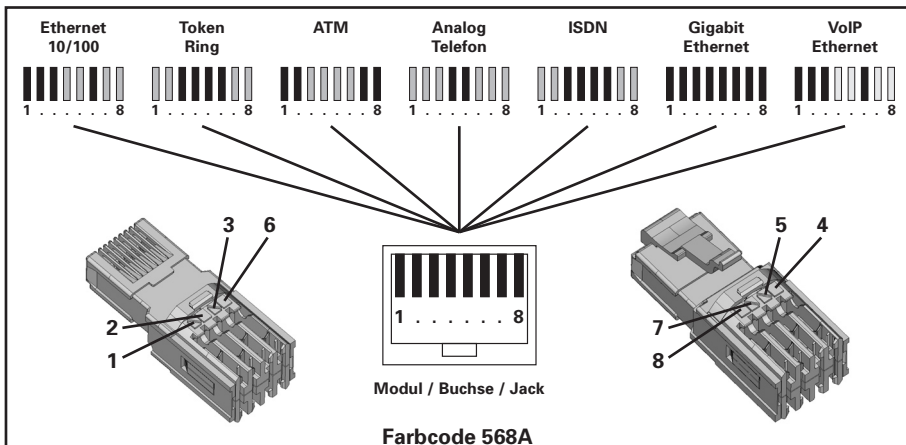
Installation guide FM45 / IP67

Instructions de montage FM45 / IP67



Technische Daten	
Zulässiger Draht Ø:	AWG26 - AWG23
Zulässiger Litzen Ø:	AWG26 - AWG23
Zulässiger Isolations Ø:	maximal - 1.6 mm
Kabelmantel Ø:	4.5 - 8.0 mm

Technical Data	
Admissible Wire Ø:	AWG26 - AWG23
Admissible Flex Wire Ø:	AWG26 - AWG23
Admissible insulation Ø:	maximal - 1.6 mm
Cable Jacket Ø:	4.5 - 8.0 mm



Headquarters

Switzerland
 Reichle & De-Massari AG
 Binzstrasse 31
 CHE-8620 Wetzikon
 Telephone HQ +41 (0)44 933 81 11
 Telefax HQ +41 (0)44 930 49 41
 E-Mail info@rdm.ch

www.rdm.com

